



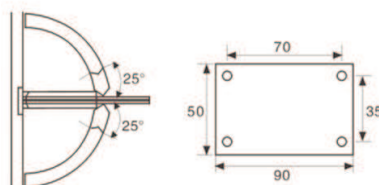
Okovje za tuš kabine in steklena vrata

Shower box and glass door fittings

Okovje za tuš kabine in steklena vrata

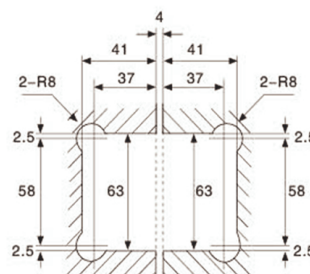
Shower boxes and glass door fittings

Okovje: steklo/zid ♦ **SHT-A / Krom svetleči: 5000254**
 Glass to wall shower hinges **Mat nikelj: 5000282**

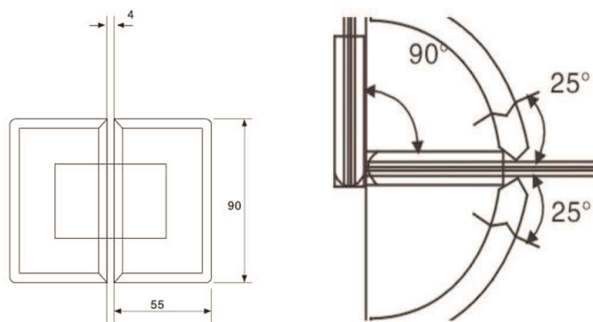


TEHNIČNE ZNAČILNOSTI

Debelina stekla Glass thickness	8-10 mm
Maksimalna teža vrat Max door weight	45 kg
Premaz Finish	Krom svetleči / Chrome plated Mat nikelj / Brush nickel

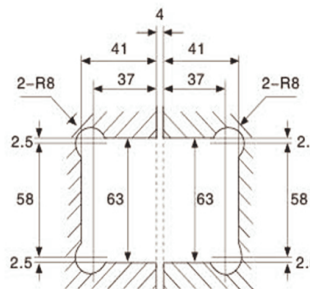


Okovje: steklo/steklo ♦ **SHL-A / Krom svetleči: 5000256**
 Glass to glass shower hinges **Mat nikelj: 5000283**



TEHNIČNE ZNAČILNOSTI

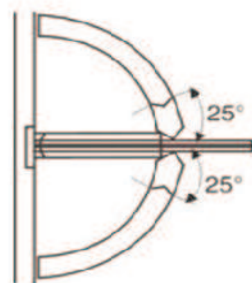
Debelina stekla Glass thickness	8-10 mm
Maksimalna teža vrat Max. Door weight	45 kg
Premaz Finish	Krom svetleči / Chrome plated Mat nikelj / Brush nickel



Okovje za tuš kabine in steklena vrata

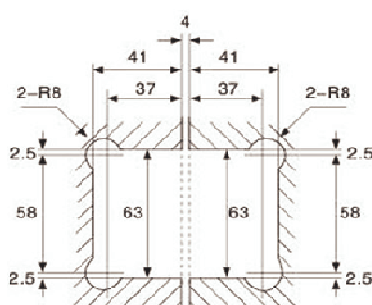
Shower boxes and glass door fittings

Okovje: 180°odpiranje - steklo/steklo ♦ **SH180-A / Krom svetleči: 5000255**
Glass to glass shower hinge 180° **Mat nikelj: 5000284**

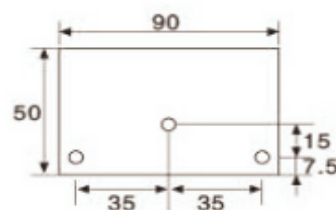


TEHNIČNE ZNAČILNOSTI

Debelina stekla Glass thickness	8-10 mm
Maksimalna teža vrat Max. Door weight	45 kg
Premaz Finish	Krom svetleči / Chrome plated Mat nikelj / Brush nickel

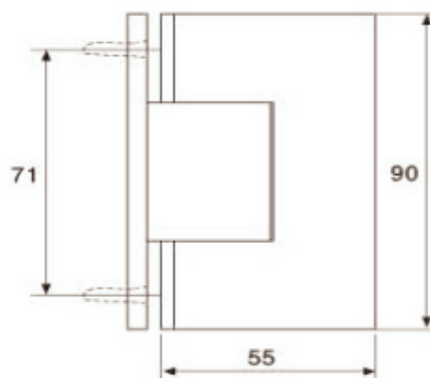


Okovje: steklo/zid ♦ **SHT-A3 / Krom svetleči: 5000398**
Glass to wall shower bar **Mat nikelj: 5000399**



TEHNIČNE ZNAČILNOSTI

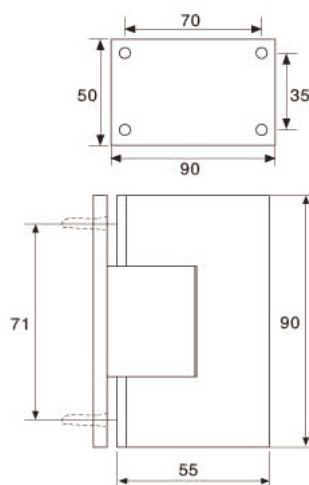
Debelina stekla Glass thickness	8-10 mm
Maksimalna teža vrat Max. Door weight	45 kg
Premaz Finish	Krom svetleči / Chrome plated Mat nikelj / Brush nickel



Okovje za tuš kabine in steklena vrata

Shower boxes and glass door fittings

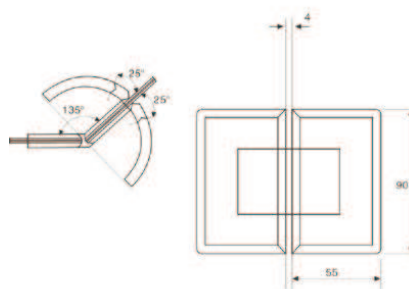
Okovje: steklo/zid ♦ **SHT-A2 / Krom svetleči: 5000257**
Glass to wall shower hinges **Mat Nikelj: 5000285**



TEHNIČNE ZNAČILNOSTI

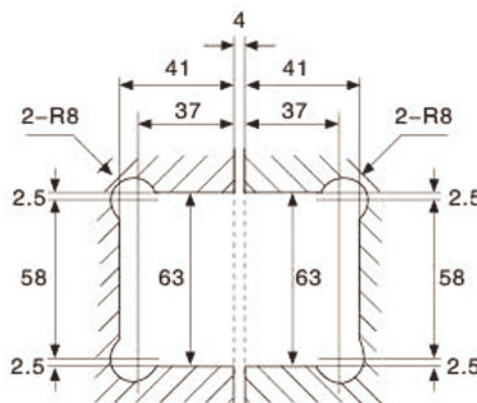
Debelina stekla Glass thickness	8-10 mm
Maksimalna teža vrat Max. door weight	45 kg
Premaz Finish	Krom svetleči / Chrome plated Mat nikelj / Brush nickel

Okovje: 135°odpiranje - steklo/steklo SH135-A / Krom svetleči: 5000392
Glass to glass shower hinge 135° **Mat nikelj: 5000393**



TEHNIČNE ZNAČILNOSTI

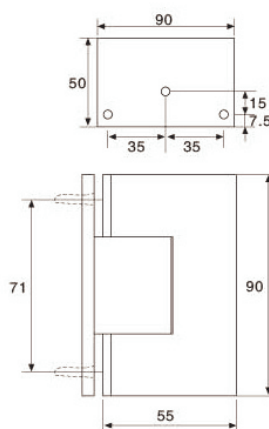
Debelina stekla Glass thickness	8-10 mm
Maksimalna teža vrat Max. door weight	45 kg
Premaz Finish	Krom svetleči / Chrome plated Mat nikelj / Brush nickel



Okovje za tuš kabine in steklena vrata

Shower boxes and glass door fittings

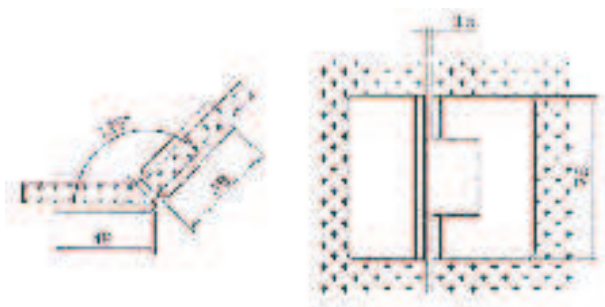
Okovje: 135° odpiranje - steklo/zid ♦ **SH135-A3 / Krom svetleči: 5000396**
Glass to wall shower hinges 135° **Mat nikelj: 5000400**



TEHNIČNE ZNAČILNOSTI

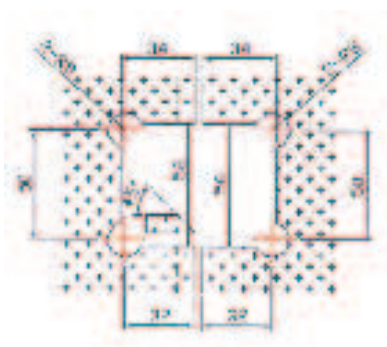
Debelina stekla Glass thickness	8-10 mm
Maksimalna teža vrat Max. door weight	45 kg
Premaz Finish	Krom svetleči / Chrome plated Mat nikelj / Brush nickel

Okovje: 135° odpiranje - steklo/steklo ♦ **SH135-AS / Krom svetleči: 5000394**
Glass to glass shower hinges 135° **Mat nikelj: 5000395**



TEHNIČNE ZNAČILNOSTI

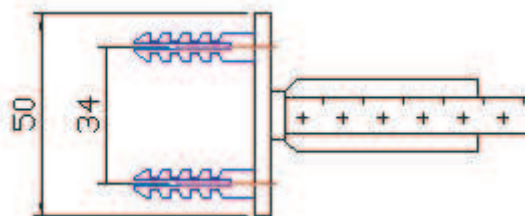
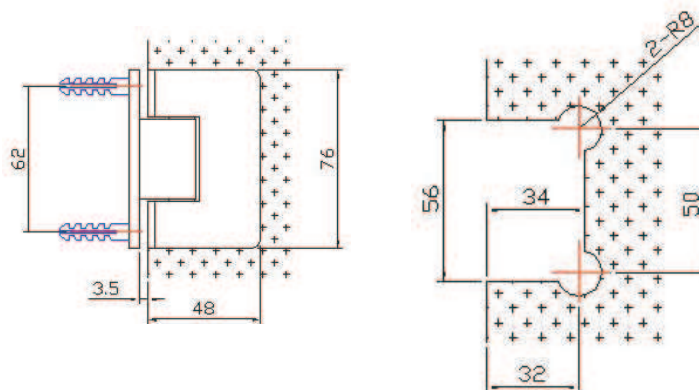
Debelina stekla Glass thickness	6-8 mm
Maksimalna teža vrat Max. door weight	45 kg
Premaz Finish	Krom svetleči / Chrome plated Mat nikelj / Brush nickel



Okovje za tuš kabine in steklena vrata

Shower boxes and glass door fittings

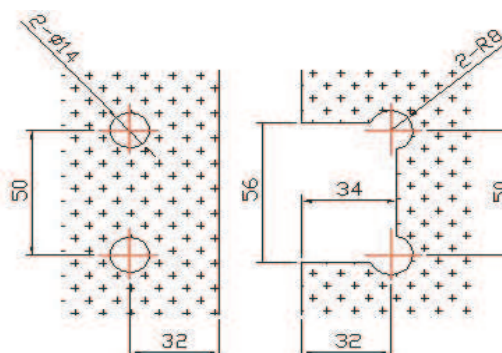
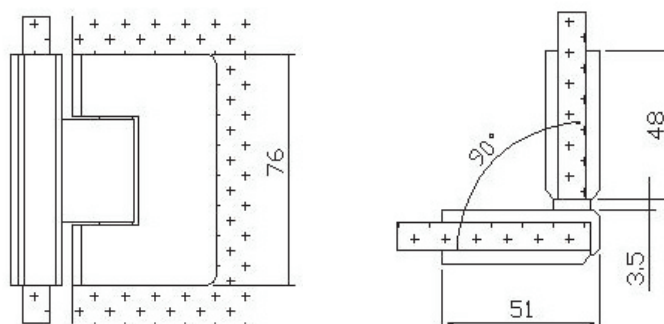
Okovje: steklo/zid ♦ **SHT-AS / Krom svetleči: 5000278**
 Glass to wall shower hinge **Mat nikelj: 5000274**



TEHNIČNE ZNAČILNOSTI

Debelina stekla Glass thickness	6 - 8 mm
Maksimalna teža vrat Max. door weight	45 kg
Premaz Finish	Krom svetleči / Chrome plated Mat nikelj / Brush nickel

Okovje: steklo/steklo ♦ **SHL-AS / Krom svetleči: 5000279**
 Glass to glass shower hinges **Mat nikelj: 5000275**



TEHNIČNE ZNAČILNOSTI

Debelina stekla Glass thickness	6 - 8 mm
Maksimalna teža vrat Max. door weight	45 kg
Premaz Finish	Krom svetleči / Chrome plated Mat nikelj / Brush nickel

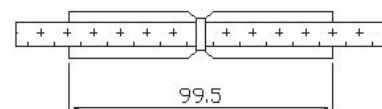
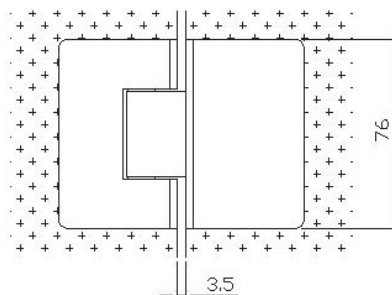
Okovje za tuš kabine in steklena vrata

Shower boxes and glass door fittings

Okovje: 180° odpiranje - steklo/steklo ♦ **SH180-AS / Krom svetleči: 5000280**

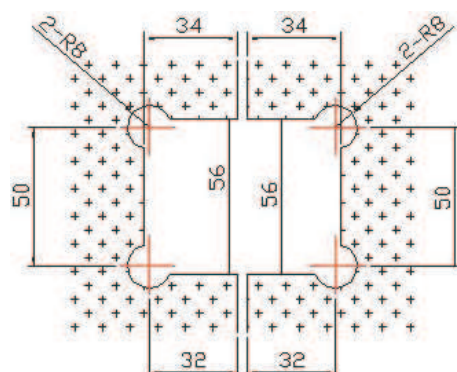
Glass to glass shower hinges 180°

Mat nikelj: 5000276



TEHNIČNE ZNAČILNOSTI

Debelina stekla Glass thickness	6 - 8 mm
Maksimalna teža vrat Max. door weight	45 kg
Premaz Finish	Krom svetleči / Chrome plated Mat nikelj / Brush nickel



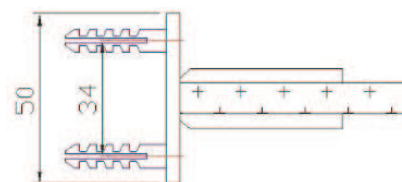
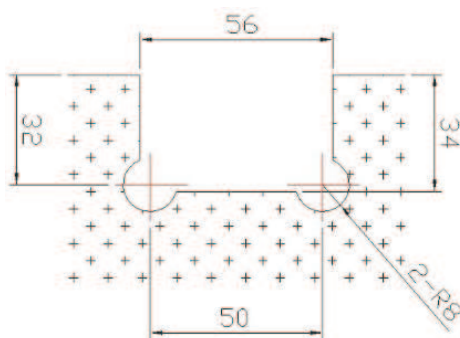
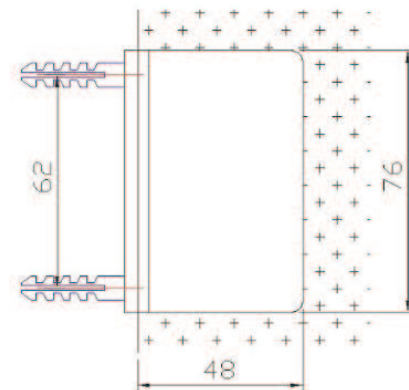
Okovje: steklo/zid ♦ **SHT-A2S / Krom svetleči: 5000281**

Glass to wall shower hinge

Mat nikelj: 5000277

TEHNIČNE ZNAČILNOSTI

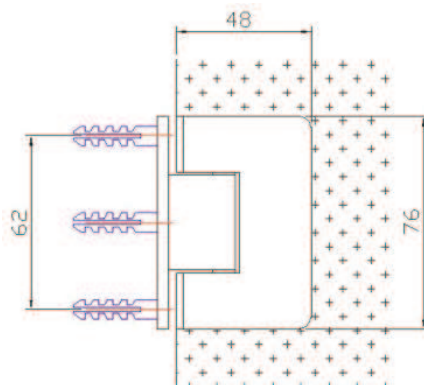
Debelina stekla Glass thickness	6-8 mm
Maksimalna teža vrat Max. door weight	45 kg
Premaz Finish	Krom svetleči / Chrome plated Mat nikelj / brush nickel



Okovje za tuš kabine in steklena vrata

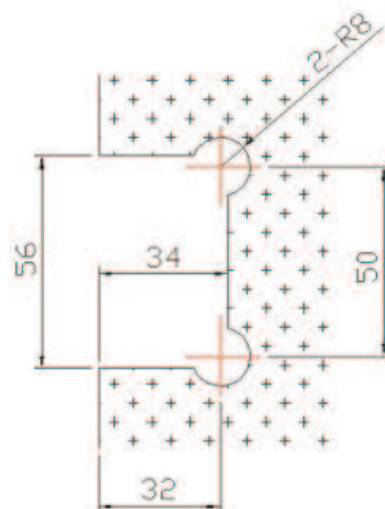
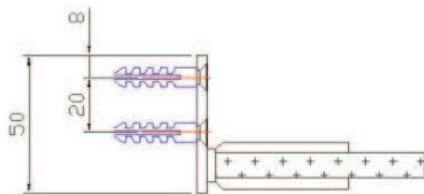
Shower boxes and glass door fittings

Okovje: steklo/zid ♦ **SHT-A3S / Krom svetleči: 5000294**
Glass to wall shower hinges **Mat nikelj: 5000293**



TEHNIČNE ZNAČILNOSTI

Debelina stekla Glass thickness	6 - 8 mm
Maksimalna teža vrat Max. door weight	45 kg
Premaz Finish	Krom svetleči / Chrome plated Mat nikelj / Brush nickel



Okovje za tuš kabine in steklena vrata

Shower boxes and glass door fittings

Okovje z dvigovalnim sistemom

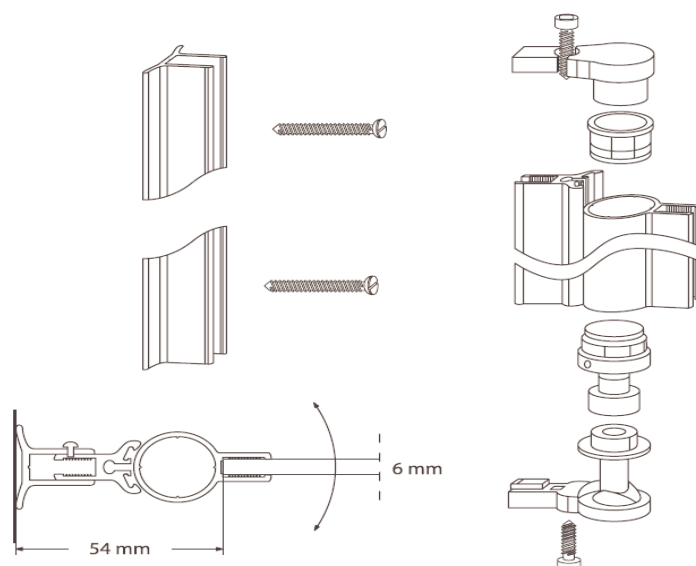
Aluminium lift hinge



TEHNIČNE ZNAČILNOSTI

Uporaba Application	Primerno za vrata tuš kabin s sistemom avtomatskega zapiranja Suitable for shower doors w/lift-up function
Odpiranje Opening	110°
Maks. dim. stekla Max glass size	1900 x 800 mm
Nosilnost Load capacity	23 kg
Debelina stekla Glass thickness	6 mm
Materijal Material	Aluminij Aluminium

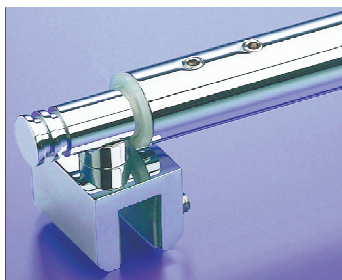
Šifra	Dimenzije	Premaz / Finish
5010063	1,5 m	Mat / satin
5010001	1,9 m	Mat / satin
5010049	1,9 m	Krom / Chrome



Okovje za tuš kabine in steklena vrata

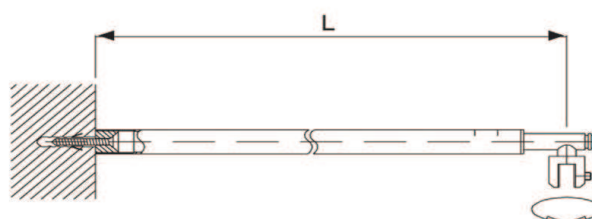
Shower boxes and glass door fittings

Palica za fiksiranje stekla steklo / zid - SR-91 / Krom svetleči: 5000305
Glass stop fixed shower glass - glass to wall **Mat nikelj: 5000306**



TEHNIČNE ZNAČILNOSTI

Debelina stekla Glass thickness	6-10 mm
Dolžina palice Length	800 - 1000 mm
Premaz Finish	Krom svetleči / Chrome plated Mat nikelj / Brush nickel

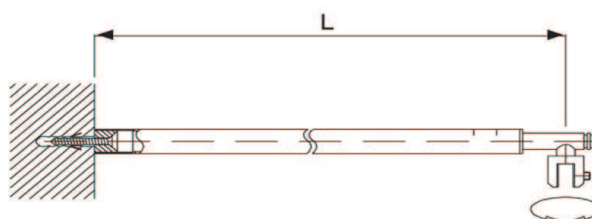


Palica za fiksiranje stekla steklo / zid - E02F02 / Krom svetleči: 5000290
Glass stop fixed shower glass - glass to wall **Satin: 5000411**



TEHNIČNE ZNAČILNOSTI

Debelina stekla Glass thickness	8-10 mm
Dolžina palice Length	1000 - 1200 mm
Premaz Finish	Krom svetleči / Polished chrome Satin / Opaque chrome



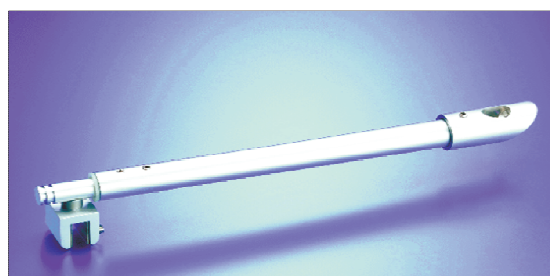
Okovje za tuš kabine in steklena vrata

Shower boxes and glass door fittings

Palica za fiksiranje stekla pod kotom 45° - SR-95 / Krom svetleči: 5000307

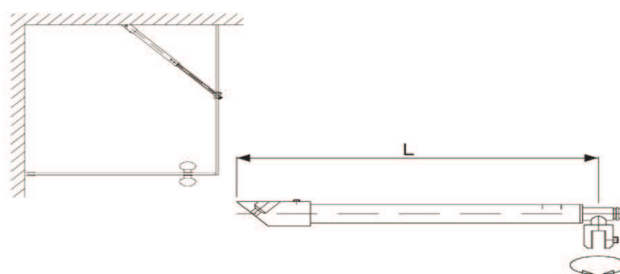
Glass stop 45° for fixed shower glass - glass to wall

Mat nikelj: 5000308



TEHNIČNE ZNAČILNOSTI

Debelina stekla Glass thickness	6-10 mm
Dolžina palice Length	270 - 415 mm
Premaz Finish	Krom svetleči / Chrome plated Mat nikelj / Brush nickel



Palica za fiksiranje dveh stekel steklo / steklo - E02F05 / Krom: 5000206

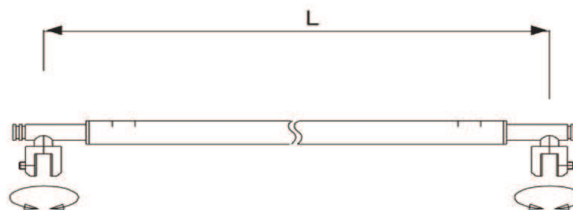
Double glass stop for fixed shower glass - glass - glass

Satin: 5000221



TEHNIČNE ZNAČILNOSTI

Debelina stekla Glass thickness	8-12 mm
Dolžina palice Length	800 - 1000 mm
Premaz Finish	Krom / Polished chrome Satin / Opaque chrome



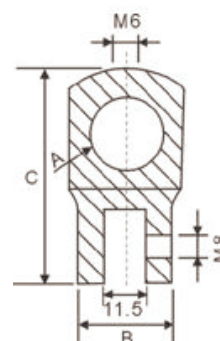
Okovje za tuš kabine in steklena vrata

Shower boxes and glass door fittings

Povezovalni člen palice za tuš kabine SC-2B-22

Shower box connector

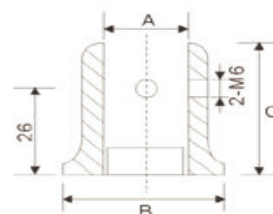
TEHNIČNE ZNAČILNOSTI	
Uporaba Application	Povezovalni člen palice za tuš kabine Connection fitting for shower bars
Material Material	Medenina Brass
Premaz Finish	Krom Chrome
Dimenzije Dimensions	A - B - C / Ø22 - Ø28 - 61mm



Spojni člen palice za tuš kabine SC-1A-22

Shower box connector

TEHNIČNE ZNAČILNOSTI	
Uporaba Application	Spojni člen palice za tuš kabine Connection fitting for shower bars
Material Material	Medenina Brass
Premaz Finish	Krom Chrome
Dimenzije Dimensions	A - B - C / Ø22 - Ø38 - 39mm



Okovje za tuš kabine in steklena vrata

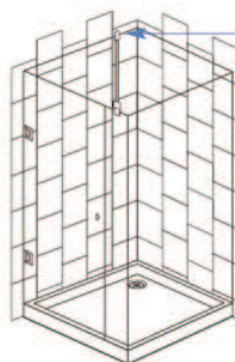
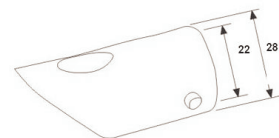
Shower boxes and glass door fittings

Nosilec fiksirne palice za kot 45° - SC-8-22

Bar to Wall Bracket W/45° Angle

TEHNIČNE ZNAČILNOSTI

Uporaba	Spojni element palic za tuš kabine	
Application	Connection fitting for shower bars	
Material	Medenina	
Material	Brass	
Premaz	Krom	♦ 5000342
Finish	Chrome	

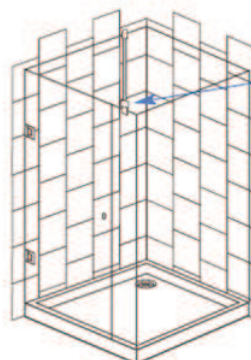
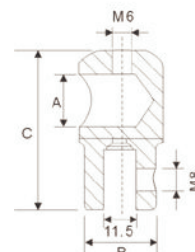


Zaprti nosilec cevi za steklo - SC-2C-22

Bar to Glass End Bracket W closed bar hole

TEHNIČNE ZNAČILNOSTI

Uporaba	Spojni element palic za tuš kabine	
Application	Connection fitting for shower bars	
Debelina stekla	8-10 mm	
Glass thickness		
Material	Medenina	
Material	Brass	
Premaz	Krom	♦ 5000387
Finish	Chrome	
Dimenzije	A - B - C / Ø22 - Ø28 - 61mm	
Dimensions		



Okovje za tuš kabine in steklena vrata

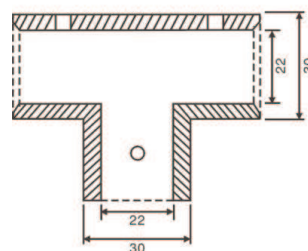
Shower boxes and glass door fittings

Povezovalni člen "T" palice za tuš kabine SC-5-22

Shower box connector

TEHNIČNE ZNAČILNOSTI

Uporaba	Povezovalni člen palic za tuš kabine	
Application	Connection fitting for shower bars	
Material	Medenina	
Material	Brass	
Premaz	Krom	5000341
Finish	Chrome	
Dimenzije	Ø22 - Ø30 - 60mm	
Dimensions		

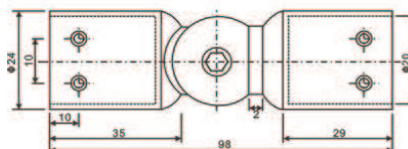


Gibljev povezovalni člen za palice za tuš kabine SC-3A-22

Shower box connector

TEHNIČNE ZNAČILNOSTI

Uporaba	Spojni člen palice za tuš kabine	
Application	Connection fitting for shower bars	
Material	Medenina	
Material	Brass	
Premaz	Krom	5000397
Finish	Chrome	



Okovje za tuš kabine in steklena vrata

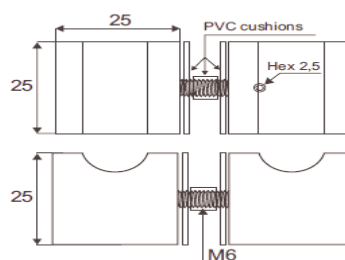
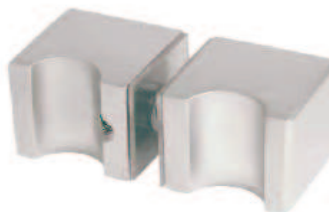
Shower boxes and glass door fittings

Ročaj serija "Oslo"

Door knob "Oslo"

TEHNIČNE ZNAČILNOSTI

Material Material	Medenina Brass	
Dimenzije Size	25 x 25 mm	
Ø Luknje Bore hole	Ø 8 mm	
Debelina stekla Glass thickness	6 - 12 mm	
Premaz Finish	Krom	• 5010023
	Aluminij	• 5010035



Ročaj za vrata DH-01

Door bar handle SUS304

Uporaba Application	Za steklena vrata For Glass Doors
Vrtanje Drilling	Potrebno je vrtanje Drilling required
Material Material	Votla cev 304 iz nerjavečega jekla, brušena Hollow stainless steel tube 304, brushed
Ø Luknje: Bore hole:	Ø 12 mm
Debelina stekla Glass thickness	6 - 10 mm



Koda / code	Premaz / Finish	Ø	L	C-C	H
5000403	Krom / Chrome	32	450	300	72
5000404	Mat / Stain	32	450	300	72
5000405	Krom / Chrome	32	600	400	72
5000406	Mat / Satin	32	600	400	72
5000407	Krom / Chrome	25	300	200	72
5000408	Mat / Stain	25	300	200	72



export
d.o.o.

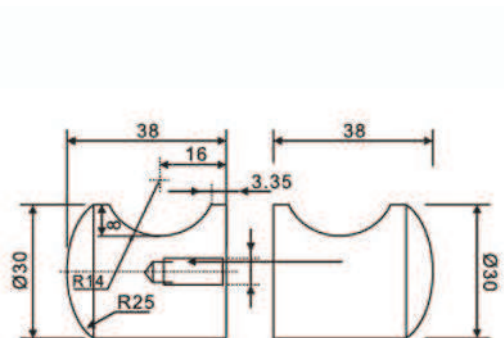
Okovje za tuš kabine in steklena vrata

Shower boxes and glass door fittings

Ročaj serija SK-09

Door knob

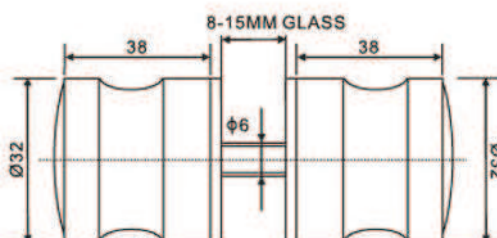
TEHNIČNE ZNAČILNOSTI	
Material Material	Medenina Brass
Dimenzije Size	Ø 30 x 38 mm
Ø Luknje Size	Ø 6 mm
Debelina stekla Glass thickness	6 - 12 mm
Premaz Finish	Krom • 5000384
	Chrome Plated
	Mat nikelj • 5000385
	Brush nickel



Ročaj serija SK-08

Door knob

TEHNIČNE ZNAČILNOSTI	
Material Material	Medenina Brass
Dimenzije Size	Ø 32 x 31 mm
Ø Luknje Size	Ø 6 mm
Debelina stekla Glass thickness	6 - 12 mm
Premaz Finish	Krom • 5000330
	Chrome Plated
	Mat nikelj • 5000337
	Brush nickel



Okovje za tuš kabine in steklena vrata

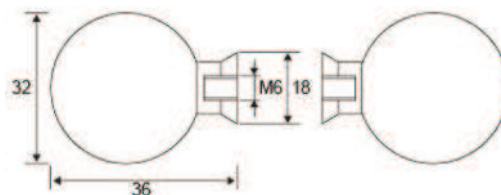
Shower boxes and glass door fittings

Ročaj serija SK-33

Door knob

TEHNIČNE ZNAČILNOSTI

Material Material	Medenina Brass	
Dimenzije Size	Ø 32 x 36 mm	
Ø Luknje Size	Ø 6 mm	
Debelina stekla Glass thickness	6 - 12 mm	
Premaz Finish	Krom	• 5000332
	Chrome Plated	
	Mat nikelj	• 5000339
	Brush nickel	

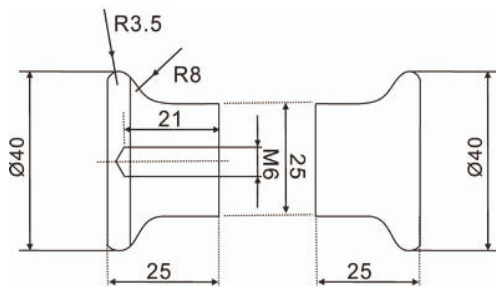


Ročaj serija SK-05

Door knob

TEHNIČNE ZNAČILNOSTI

Material Material	Medenina Brass	
Dimenzije Size	Ø 40 x 25 mm	
Ø Luknje Size	Ø 6 mm	
Debelina stekla Glass thickness	6 - 12 mm	
Premaz Finish	Krom	• 5000331
	Chrome Plated	
	Mat nikelj	• 5000338
	Brush nickel	



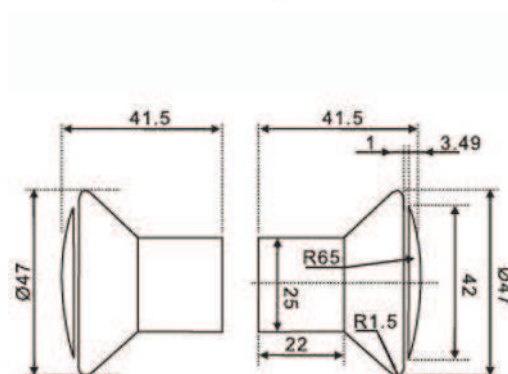
Okovje za tuš kabine in steklena vrata

Shower boxes and glass door fittings

Ročaj serija SK-06

Door knob

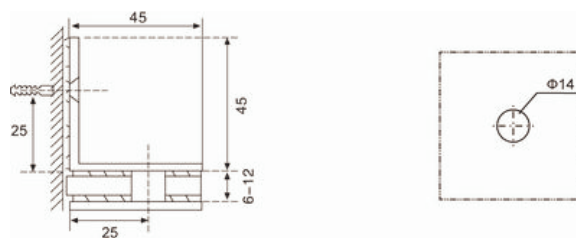
TEHNIČNE ZNAČILNOSTI	
Material Material	Medenina Brass
Dimenzije Size	Ø 47 x 41,5 mm
Ø Luknje Size	Ø 6 mm
Debelina stekla Glass thickness	6 - 12 mm
Premaz Finish	Krom ♦ 5000382 Chrome
	Mat nikelj ♦ 5000383 Brush nickel



Nosilec stekla Model GC90-A1

Glass clip

TEHNIČNE ZNAČILNOSTI	
Material Material	Medenina Brass
Ø Luknja Hole	Ø 14 mm
Debelina stekla Glass thickness	6 - 12 mm
Premaz Finish	Krom ♦ 5000326 Chrome Plated
	Mat ♦ 5000327 Satin



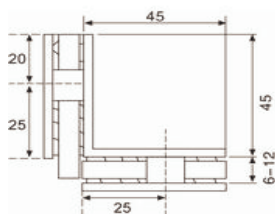
Okovje za tuš kabine in steklena vrata

Shower boxes and glass door fittings

Nosilec stekla model GC90-A2

Glass clip

TEHNIČNE ZNAČILNOSTI	
Material Material	Medenina Brass
Ø Luknje Size	Ø 14 mm
Debelina stekla Glass thickness	6 - 12 mm
Premaz Finish	Krom • 5000416 Chrome
	Mat • 5000410 Satin

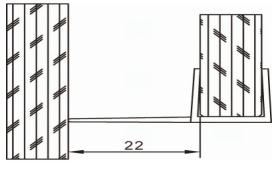
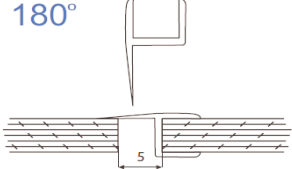
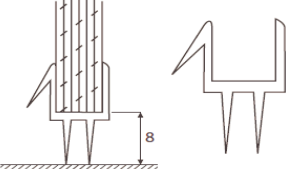
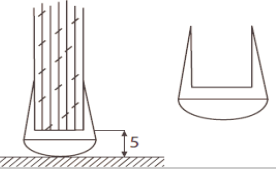

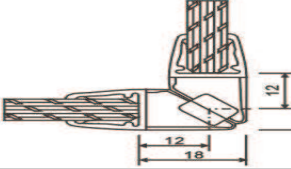
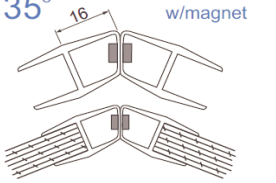


Okovje za tuš kabine in steklena vrata

Shower boxes and glass door fittings

PVC tesnila za tuš kabine za stekla 6-10 mm

PVC seals for shower doors 6-10 mm glass

<p>steklo / steklo PS-13C</p>  <p>6 mm 2,5 m 5000390 8 mm 2,5 m 5000391</p>	<p>steklo / steklo PS-18</p> <p>180°</p>  <p>6 mm 2,5 m 5000297 8 mm 2,5 m 5000298 10 mm 2,5 m 5010005</p>	<p>steklo / tla PS-7</p>  <p>6 mm 2,5 m 5000299 8 mm 2,5 m 5000300 10 mm 2,5 m 5010007</p>
<p>steklo / tla PS-11</p>  <p>6 mm 2,5 m 5000295 8 mm 2,5 m 5000296 10 mm 2,5 m 5010009</p>	<p>steklo / steklo PS-8M</p>  <p>6 mm 2,5 m 5000301 8 mm 2,5 m 5000302 10 mm 2,5 m 5010012</p>	<p>steklo / steklo PS-10M</p>  <p>6 mm 2,5 m 5000303 8 mm 2,5 m 5000304 10 mm 2,5 m 5010014</p>
<p>steklo / steklo S-5712</p> <p>135° 16 w/magnet</p>  <p>6 mm 2,5 m 5010027 8 mm 2,5 m 5010028</p>		

Okovje za tuš kabine in steklena vrata

Shower boxes and glass door fittings

Tečaj za savne s steklenimi vrati - Model "SUOMI"

Sauna Hinge F/Glass Doors-Cranked - Model "SUOMI"

Odpiranje Opening	130 °
Obremenitev Load capacity	20 kg/ pant
Debelina stekla Glass thickness	6-8 mm
Maks. širina stekla Glass thickness	1000 mm

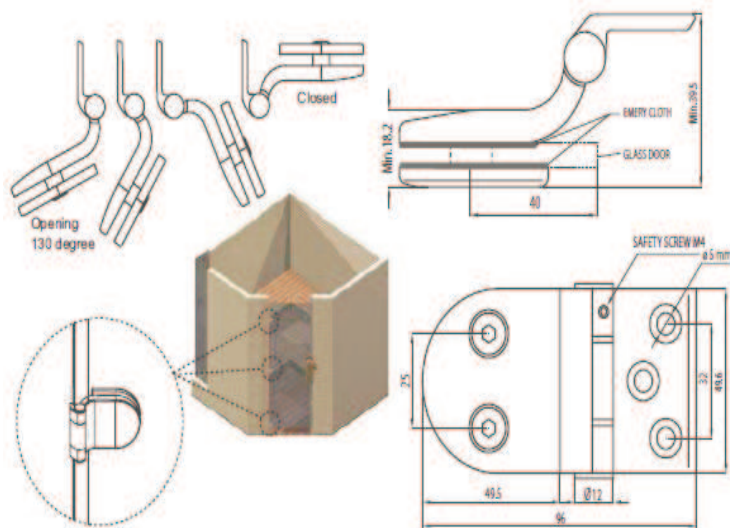
Šifra	Premaz / Finish
5010045	Krom / Chrome plated
5010029	Aluminij / Aluminium finish

2 bore holes Ø 12 m for extra safety 40 mm distance from centre of bore hole to edge of glass door

2 izvrtini Ø 12 mm za dodatno varnost 40 mm od sredine izvrtine do roba vrat

One hinge consist of Tečaj sestavljajo:

1 zamak mounting plate 25x50 mm w/3 CSK screw holes Ø 5 mm c/c 32 mm	1 ploščica 25x50 mm
1 zamak hinge body 49,5x49,5 mm	W3 CSK luknje Ø 5 mm c/c 32 mm
1 stainless steel connecting pin.	1 ohišje tečaja 49,5x49,5 mm
2 plastic bushings	1 povezovalni čep iz nerjavečega jekla
1 safety screw M4	2 plastični tesnili
2 stainless steel tightening screws M8 x 20 mm c/c 25 mm	1 varnostni vijak M4
	2 vijaka iz nerjavečega jekla M8 x 20 mm c/c 25 mm



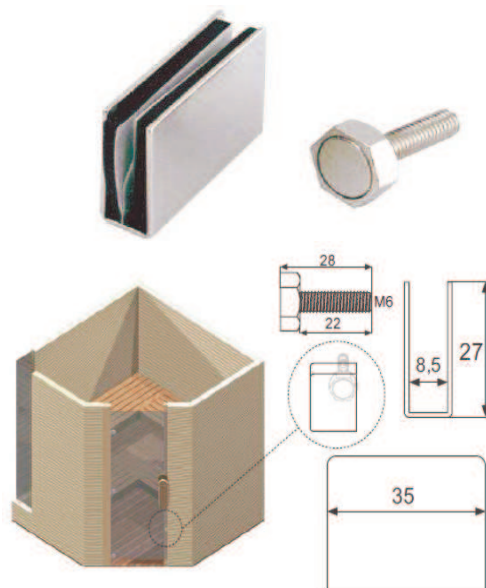
Okovje za tuš kabine in steklena vrata

Shower boxes and glass door fittings

Magnetni vijak s 14 mm Hex glavo

Magnet Screw With 14 mm Hex Head

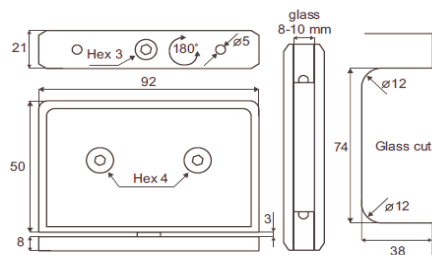
Dimenzija Size	M6 x 22 mm Connection fitting for shower bars
Material/Premaz Material/Finish	Jeklo/Ponikljan Steel/Nickel plated
Vlečna sila Pulling power	9,5 kg
Dimenzije Size	U PROFILČEK / CATCH PLATE 35 X 27 MM
Materijal Material	Jeklo Steel
Tesnilo Debelina stekla Krom	W1 8 mm ♦ 5010046



Okovje za tuš kabine tla/steklo "Lodz"

Shower Pivot Hinge Floor/Glass "Lodz"

Uporaba Aplication	Steklena vrata, tuš kabine Glass doors/shower doors
Montaža zgoraj/spodaj Top/bottom mounting	
Potrebno je vrtanje/rezanje Drilling/cutting required	
Materijal Material	Medenina Brass
Odpiranje Opening	180°
Obremenitev Load capacity	20 kg / tečaj
Debelina stekla Glass thickness	8-10 mm
Maks. širina stekla Glass thickness	800 mm
Premaz Finish	Krom Chrome
	Aluminij Alu-finish



One hinge consist of Pant sestavljajo

1 hinge 50x92x21 mm (H/W/D)	1 pant 50x92x21 mm (H/W/D)
2 hex screws 4 mm	2 imbus vijaka 4 mm
1 L-shaped 4 mm hex key	1 imbus ključ
2 transparent cushions 1 mm thickness	2 prozorni tesnili debeline 1 mm
2 transparent cushions 1,5 mm thickness	2 prozorni tesnili debeline 1,5 mm
2 wall plugs	2 zidna čepa
2 wall screws	2 zidna vijaka
1 drilling/cutting template	1 šablona za vrtanje/rezanje

Okovje za tuš kabine in steklena vrata

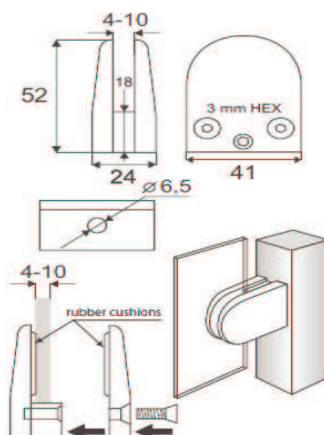
Shower boxes and glass door fittings

“Zamak” nosilec za steklo št. 31 - montaža na zid

“Zamak” Glass Clampi No.31 F/Wall Mounting

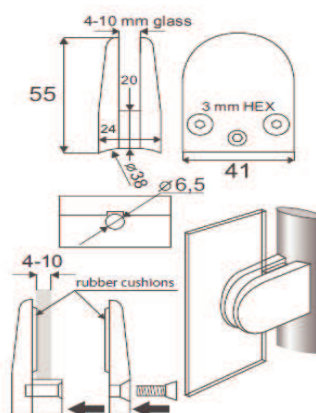
TEHNIČNE ZNAČILNOSTI

Uporaba Application	Balkoni, ograje, police itd. Balconies, balustrade, shelves, etc.
Material Material	Zamak Zamak
Tip Mode	»Medium« z okroglimi tesnili za debelino stekla 4-10 mm »Large« w/round rubber fins f/glass thickness 4-10 mm
Premaz Finish	Kromirano ♦ 5010052 Chrome plated Ponikljano ♦ 5010015 Mat Nickel Plated



TEHNIČNE ZNAČILNOSTI

Uporaba Application	Balkoni, ograje, police itd. Balconies, balustrade, shelves, etc.
Material Material	Zamak Zamak
Tip Mode	Cev »M« Ø 38 mm z okroglimi gumijastimi tesnili za debelino stekla 4-10 mm Ø 38 mm tube »M« w/round rubber rings f/glass thickness 4-10 mm
Premaz Finish	Kromirano ♦ 5010041 Chrome plated Ponikljano ♦ 5010042 Mat Nickel Plated



Okovje za tuš kabine in steklena vrata

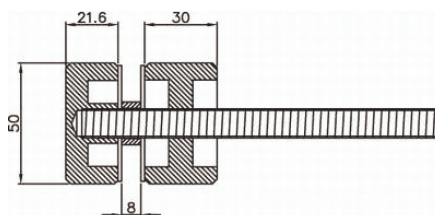
Shower boxes and glass door fittings

Nosilec steklene ograje Model SFC-208

Standoff - SFC-208

TEHNIČNE ZNAČILNOSTI

Uporaba Application	Balkoni, ograje, itd. Balconies, balustrade, etc.
Material Material	Nerjaveče jeklo Stainless steel
Premaz Finish	Kromirano ♦ 5000388 Chrome plated Mat ♦ 5000389 Satin

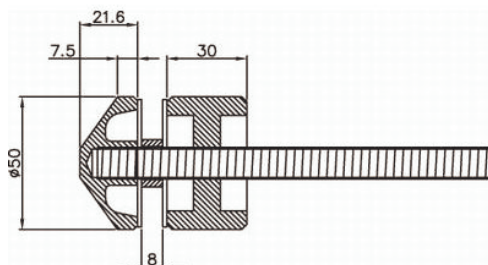


Nosilec steklene ograje Model SFC-207

Standoff - SFC-207

TEHNIČNE ZNAČILNOSTI

Uporaba Application	Balkoni, ograje, itd. Balconies, balustrade, etc.
Material Material	Nerjaveče jeklo Stainless steel
Premaz Finish	Kromirano ♦ 5000325 Chrome plated Mat ♦ 5000336 Satin



Okovje za tuš kabine in steklena vrata

Shower boxes and glass door fittings

Tuš kabina z drsnimi vrati, model SF90-Q1 (L = 2 m) s pripadajočim okovjem

Shower room series with appropriate fittings (L = 2m)

Material Material	Medenina Bras
Tip Mode	SF90-Q1 za debelino stekla 6-8 mm SF90-Q1 f/glass thickness 6-8 mm
Premaz Finish	Kromirano • 5000324 Chrome plated Mat • 5000335 Satin



SESTAVNI DELI TUŠ KABINE

	1 kos / pcs (2m)
	2 kos / pcs
	1 kos / pcs
	1 kos / pcs
	2 kos / pcs
	1 kos / pcs
	1 kos / pcs
	2 kos / pcs
	1 kos / pcs

Okovje za tuš kabine in steklena vrata

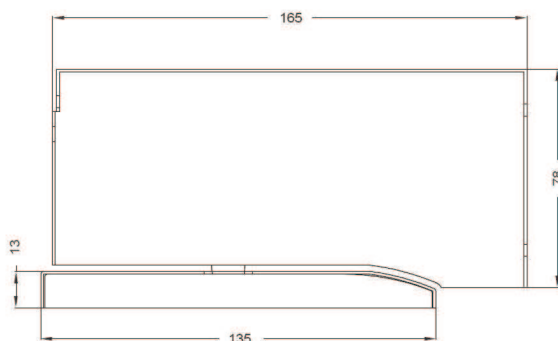
Shower boxes and glass door fittings

Talni avtomat, Model Applause TJ103E.90

Applause series floor hinge TJ103E.90

TEHNIČNE ZNAČILNOSTI

Uporaba Application	Pisarne in podobni prostori Offices and similar rooms
Material Material	Nerjaveče jeklo 304 Stainless steel 304
Premaz Finish	Kromirano Chrome plated

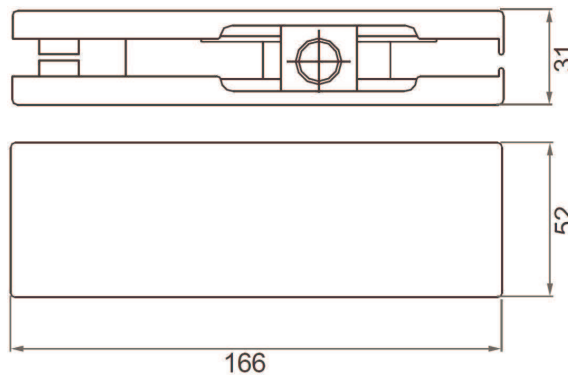


Okovje za nadsvetlobo T40S

Top Patch T40S

TEHNIČNE ZNAČILNOSTI

Uporaba Application	V kombinaciji z TJ103E.90 In combination with TJ103E.90
Material Material	Nerjaveče jeklo Stainless steel
Premaz Finish	Kromirano Chrome plated



Okovje za tuš kabine in steklena vrata

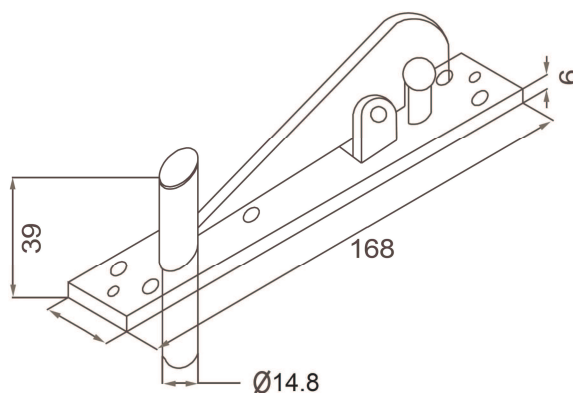
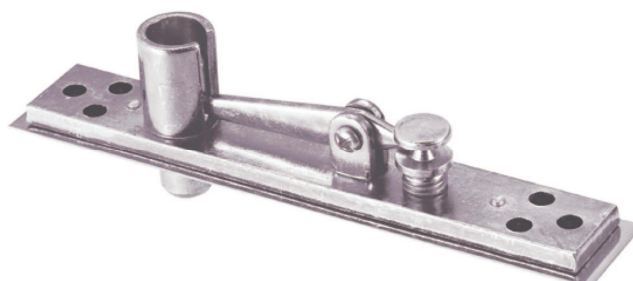
Shower boxes and glass door fittings

Zatič za strop TJA02B

Ceiling pivot TJA02B

TEHNIČNE ZNAČILNOSTI

Uporaba Application	V kombinaciji z T40S In combination with T40S
Material Material	Nerjaveče jeklo 304 Stainless steel 304
Premaz Finish	Kromirano • 5020003 Chrome plated



MAB export d.o.o., Vodovodna pot 3, SI-5000 Nova Gorica, Slovenija

tel.: +386 (0)5 331 38 50, *fax:* +386 (0)5 331 38 54

www.mab-export.si, mab@mab-export.si

MAB export d.o.o. PE Ljubljana, Cesta v Gorice 5, 1000 Ljubljana, Slovenija

tel.: +386 (0)1 256 07 80, *fax:* +386 (0)1 256 07 85

www.mab-export.si, info.mab@siol.net

